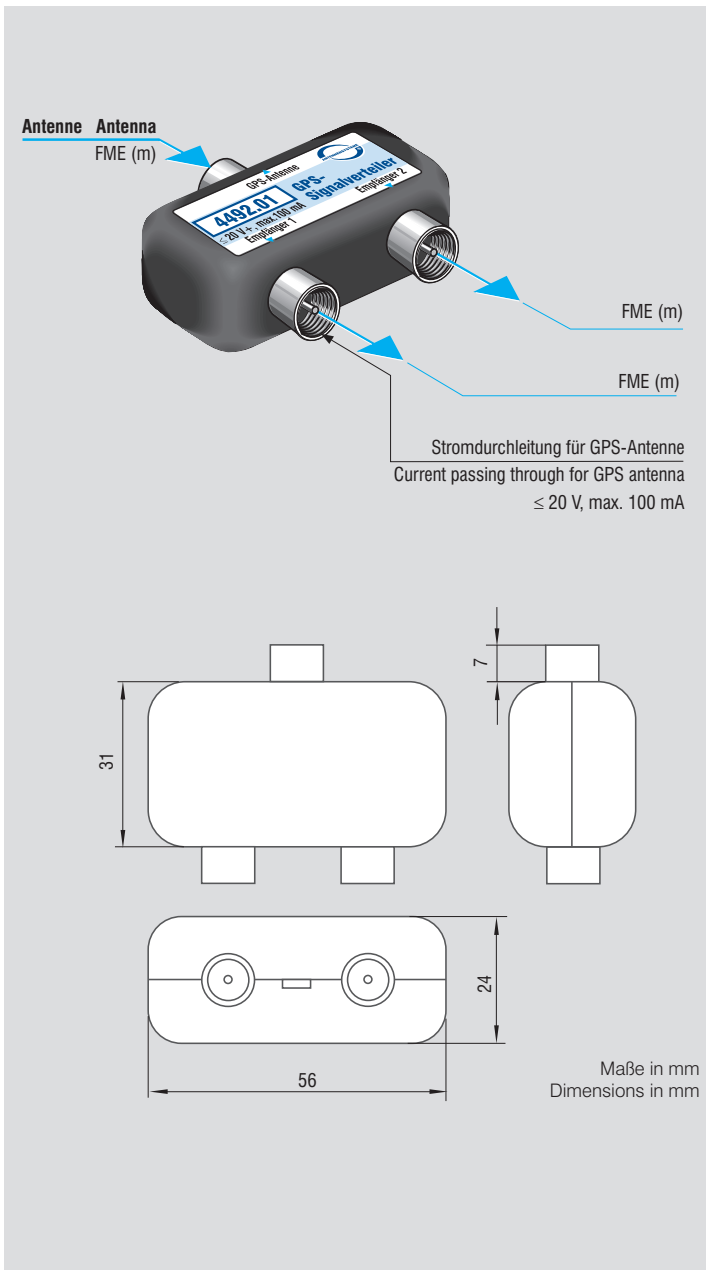


# Signalverteiler Signal Splitter 4492.01



## GPS

### Besonderheiten

Signalverteiler mit folgenden Eigenschaften:

- Verteilung eines GPS-Signals auf 2 Empfänger
- nicht invers zu betreiben

### Characteristics

A signal splitter with following features:

- Splitting of one gps signal to two receivers
- not use inverse

Z:\Grafik\Produktinfos\_Funktionen\4492\_01\_Verteiler.cdr 04/2008

### Elektrische Parameter Electrical Parameters

Elektrische Parameter	Electrical Parameters	GPS
Frequenzbereiche	Frequency Ranges	1575,42 MHz
Frequenzen	Frequencies	50 Ω
Impedanz	Impedance	≤ 1,5 : 1
Stehwellenverhältnis	VSWR	≤ 3,5 dB
Durchgangsdämpfung	Insertion Loss	≥ 20 dB
Entkopplung Empfänger 1/Empfänger 2	Isolation Receiver 1/Receiver 2	FME (m)
Anschlüsse	Connectors	

Irrtümer und technische Änderungen vorbehalten

Falsities and technical alterations reserved